

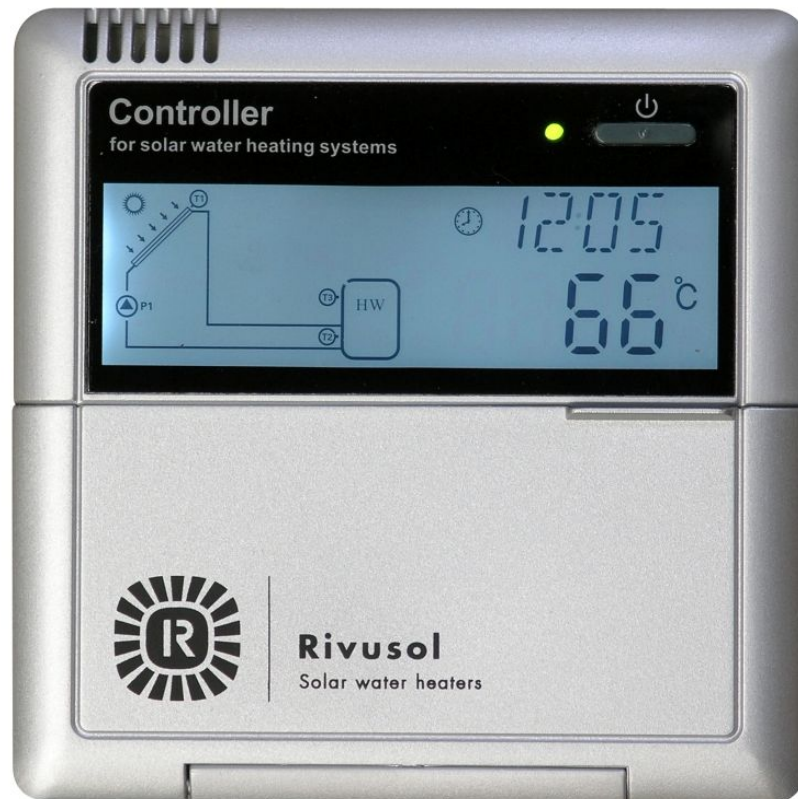


Rivusol
Solarthermie

Produktinformation Solarregler

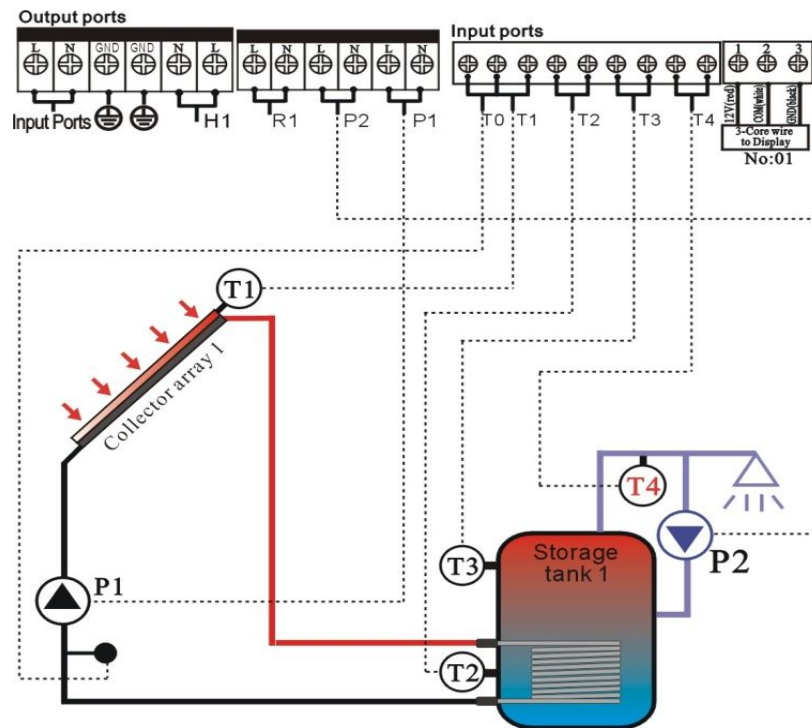
Produkt **Solarregler RR-Plus**
Datum **Oktober 2010**

Rivusol bv
Waldeck Pyrmont straat 11
5652 AD Eindhoven
Niederlande
Tel.: +31 40 292 8488
Fax: +31 40 202 6301
www.rivusol.com



Funktionaler, vorprogrammierter "plug and play" Solarregler für Brauchwassersysteme, incl. Messung der Energieeinsparung.

- **Lieferung incl. 2x Pt 1000 Kollektorsensoren und 3x NTC 10K Speichersensoren**
- **Vollgraphisches Info- und Bedienfeld auf Abstand montierbar**
- **Einstellbarer ΔT_{in} und ΔT_{out}**
- **Temperaturschutz gegen zu hohe und zu niedrige Temperaturen**
- **(incl. separate "Urlaubsfunktion")**
- **Energieeinsparungsmessung**
- **Zeit- und temperaturgesteuerte Nachheizung (auch Handbetrieb möglich)**
- **Temperaturgesteuerte Regelung von einer extra Pumpe für eine Warmwasserzirkulationsleitung**
- **Geschwindigkeitsregelung der Kollektorkreislaufpumpe (U/min Regelung)**
- **Legionellenfunktion**
- **Bypassfunktion für eine extra Wärmerabfuhr**
- **Manuelle Ansteuerung der Ausgänge zur Systemkontrolle**
- **Kritische Funktionen sind abgesichert durch Passwortvergabe gegen unbedachte Änderungen**
- **Einstellungen via Menüstruktur**



Artikelnr.		RR-Plus
Abmessungen Display	mm	120x120x18
Abmessungen Regler	mm	200x140x45
Schutzklasse		IP40
Stromverbrauch	W	<3
Netzspannung	V (AC)	230±10%
Umgebungstemperatur	°C	-10 - 50
Input:		
T1, T0* (Temperatursensor)	Pt 1000	<500°C
Maximale Kabeltemperatur T1, T0	°C	280
T2, T3, T4* (Temperatursensor)	NTC10K	<135°C
Maximale Kabeltemperatur T2-T4	°C	105
Genauigkeit	°C	±2
Output:		
P1 (Zirkulationspumpe)	W	≤600
P2* (Zirkulationspumpe)	W	≤600
R1* (Zirkulationspumpe, 3-Wege-Zonenventil)	W	≤600
H1* (Zusatzheizung)	W	≤1500

* Optional anzuschliessen, abhängig vom gewählten System. Für die Ansteuerung von einem elektr. Nacherwärmungselement, ist ein extra externes Relais notwendig (nicht im Lieferumfang enthalten)